

CLÔTURES **CLEA** PVC

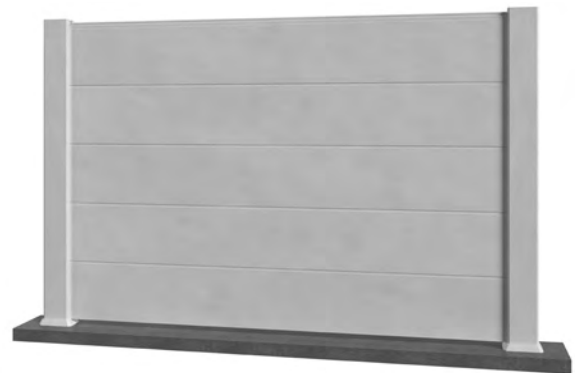
DOCUMENTATION TECHNIQUE



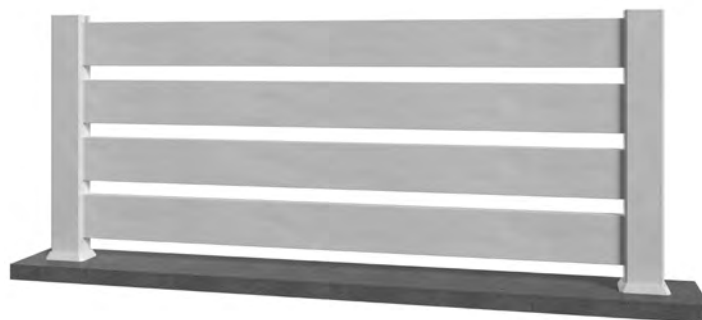
CLÔTURE
PERSIENNE



CLÔTURE
PLEINE

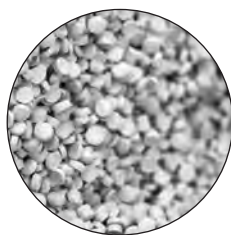


CLÔTURE
AJOURÉE



Téléchargez cette notice de pose
en scannant ce QR code :





LE PVC EN QUELQUES MOTS

Matériau bien connu des professionnels et industriels, le PVC est une matière présente au quotidien dans notre vie de tous les jours : dans les télécommunications, la santé, le bâtiment, les hautes technologies...

Multi-usages, il résiste parfaitement bien aux agressions extérieures (intempéries, feu...), ne s'oxydant pas (bien plus résistant que certains aciers ou aluminium de basse qualité), facile à entretenir, décoratif et doté d'excellentes propriétés isolantes, il est très facile à travailler et à poser, dès lors qu'on respecte un certain nombre de règles basiques.

Le PVC est un matériau 100 % recyclable. Nous réutilisons 100 % de nos chutes, broyées soit en interne, soit chez des spécialistes du recyclage, ceci afin de pouvoir les réutiliser à l'infini.

Nos produits sont fabriqués en France et bénéficient d'une garantie matière de 10 ans.

Les films servant au plaxage des profils ont une garantie de 10 ans. Le plaxage est une technologie utilisée depuis plusieurs décennies en complément par exemple des menuiseries en aluminium et sur des pièces impossibles à réaliser en alu afin de compléter parfaitement les références nécessaires au bon fonctionnement des ouvrants.

Nouveauté disponible : Notre POTEAU ALU CLEA Anthracite

INFORMATION IMPORTANTE

En cas d'exposition au soleil, les couleurs foncées et plaxées peuvent engendrer une déformation des lames par dilatation de la face extérieure, c'est l'«effet bilame». Les caractéristiques du chantier, et particulièrement l'exposition au soleil, sont des éléments majeurs que nous ne maîtrisons pas.

En cas d'inadéquation du produit fourni à ces caractéristiques, seule la responsabilité de notre client pourra être retenue.

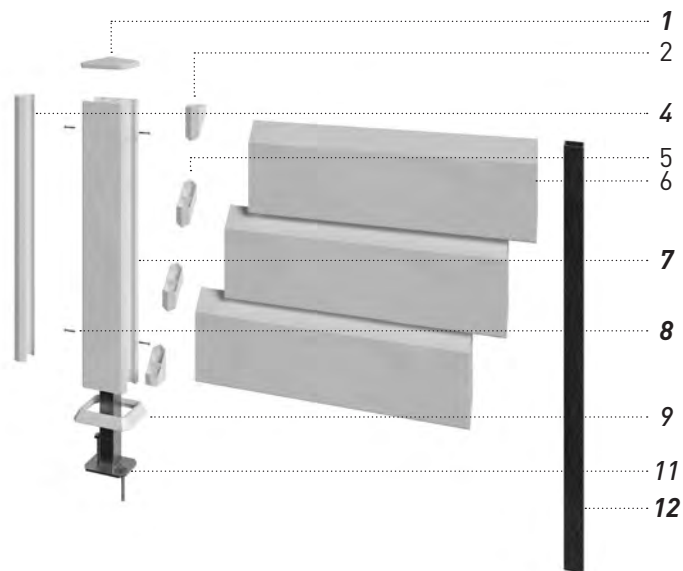
Nous garantissons 10 ans la stabilité des éléments de la cloture aux variations de températures allant de -15°C à +40°C, à compter de la date de facture. Elle couvre le remplacement gratuit des éléments défectueux. Tout dommage lié au transport, au stockage, au vent, à l'installation, à un usage autre que prévu ainsi que toutes pertes directes, indirectes et dommages consécutifs n'entrent pas dans la garantie. Stabilité aux UV, blanchiment et décoloration éventuels ne sont pas couverts.

Nous réalisons des tests par enceinte de photo-vieillessement accéléré ARTACC pour nous assurer de la bonne stabilité de la couleur par rapport aux échantillons témoins. Les tests sont concluants mais ne sauraient impliquer une garantie quelconque de notre part.

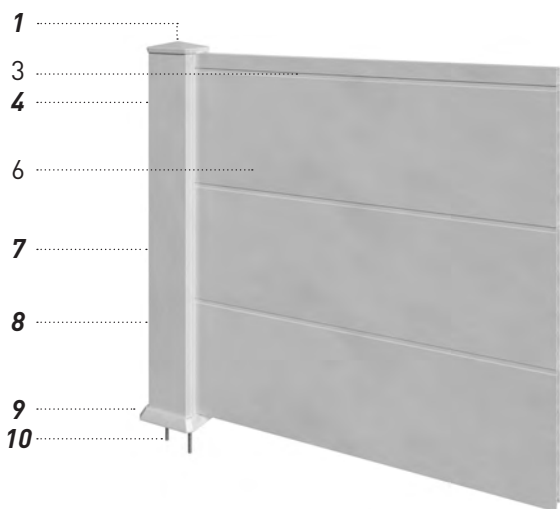
Le montage de platine ou barre à sceller nécessite un support en béton.

La barre à sceller doit être centrée dans un plot en béton de dimensions minimum de 20 cm de largeur x 60 cm de profondeur, sans quoi la garantie ne s'applique pas.

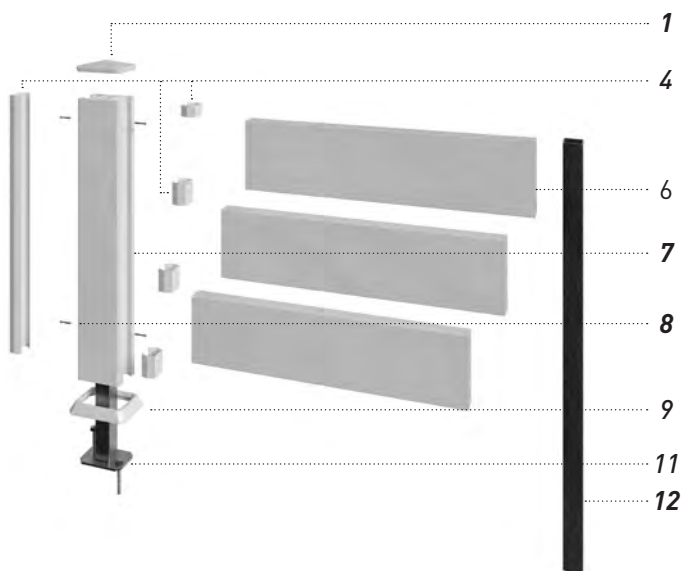
! Stocker les produits à plat, à l'abri de la lumière dans un lieu sec et frais avant la mise en œuvre



« CLÔTURE PERSIENNE	
1	Chapeau
2	Entretoise de finition (départ et fin)
4	Cache-rainure / réducteur / entretoise
5	Entretoise intermédiaire - Entretoise obligatoire !
6	Lame de clôture
7	Poteau
8	Vis tête fraisée inox (auto forantes) dim. 0.04 x L 2.5 cm*
9	Embase de poteau
10	Goujons galvas ou tire-fond avec cheville Ø 6mm x L 5.8 cm*
11	Platine
12	Barre à sceller



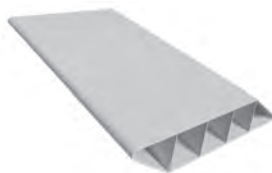
« CLÔTURE PLEINE	
1	Chapeau
3	Profil de finition
4	Cache-rainure / réducteur
6	Lame de clôture
7	Poteau
8	Vis tête fraisée inox (auto forantes) dim. 0.04 x L 2.5 cm*
9	Embase de poteau
10	Goujons galvas ou tire-fond avec cheville Ø 6mm x L 5.8 cm*
11	Platine
12	Barre à sceller



« CLÔTURE AJOURÉE	
1	Chapeau
4	Cache-rainure / entretoise
6	Lame de clôture
7	Poteau
8	Vis tête fraisée inox (auto forantes) dim. 0.04 x L 2.5 cm*
9	Embase de poteau
10	Goujons galvas ou tire-fond avec cheville Ø 6mm x L 5.8 cm*
11	Platine
12	Barre à sceller

*Éléments non fournis, à acheter séparément.

VERSION CLÔTURE PERSIENNE



Lame
(6)
L. 150 x H. 16 x Ep. 3 cm



Entretoise intermédiaire
(5)
H. 7,7 x l. 3,8 x P. 2,7 cm
ENTRETOISE OBLIGATOIRE !



Entretoise de finition
(2)
H. 6,1 x l. 3,8 x P. 2,7 cm

VERSION CLÔTURE PLEINE



Lame
(6)
L. 150 x H. 20 x Ep. 2,4 cm



Profil de finition
(3)
L. 150 x H. 2,5 x Ep. 2,4 cm



Cache-rainure / **réducteur**
(4)

VERSION CLÔTURE AJOURÉE



Lame
(6)
L. 150 x H. 12 x Ep. 3 cm



Cache-rainure / **entretoise**
(4)
A recouper selon l'espace souhaité

RÉFÉRENCES COMMUNES AUX 3 MODÈLES



Platine à visser
(11)
L. 150 x H. 16 x Ep. 3 cm



Barre à sceller
(12)
H. 150 x l. 3 x P. 3 cm



Poteau
(7)
H. 230 x l. 9 x P. 6 cm



Cache-rainure / réducteur / entretoise
(4)



Embase de poteau
(9)
L.9 x P.6 x H.2 cm



Chapeau de poteau
(1)
L.9 x P.6 x H.2 cm

1 Découper les poteaux à la hauteur souhaitée.

CLÔTURE PERSIENNE					
	Hauteur du poteau à découper	Hauteur de la clôture finale	Nombre de lames	Nombre entretoises (début/fin)	Nombre entretoises intermédiaire
Barre à sceller 150 cm	190,5 cm	188,5 cm	12	4	22
	175,5 cm	173,5 cm	11	4	20
	159,5 cm	157,5 cm	10	4	18
Platine long 40 cm	144 cm	142 cm	9	4	16
	128,5 cm	126,5 cm	8	4	14
	113 cm	111 cm	7	4	12
	97,5 cm	95,5 cm	6	4	10
	82,0 cm	80,0 cm	5	4	8
	66,5 cm	64,5 cm	4	4	6
	51 cm	49 cm	3	4	4
	35,5 cm	33,5 cm	2	4	2
	20 cm	18 cm	1	4	0

CLÔTURE PLEINE			
	Hauteur du poteau à découper	Hauteur de la clôture finale	Nombre de lames
Barre à sceller 150 cm	184,5 cm	182,5 cm	9
	164,5 cm	162,5 cm	8
	144,5 cm	142,5 cm	7
Platine long 40 cm	124,5 cm	122,5 cm	6
	104,5 cm	102,5 cm	5
	84,5 cm	82,5 cm	4
	64,5 cm	62,5 cm	3
	44,5 cm	42,5 cm	2
	24,5 cm	22,5 cm	1
	-	-	-
	-	-	-
	-	-	-

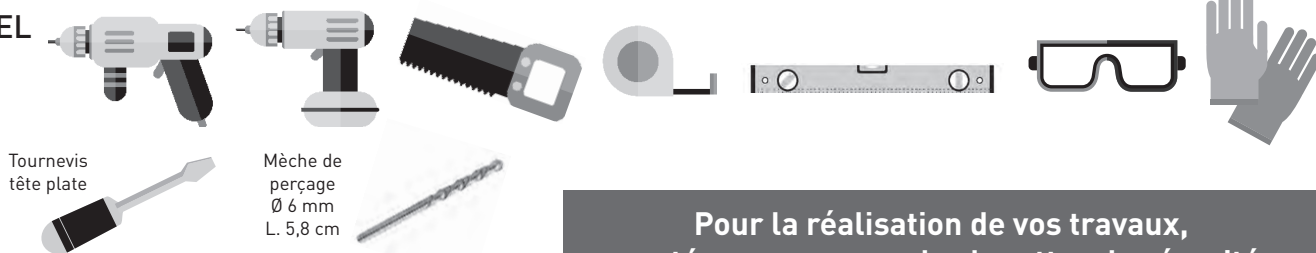
CLÔTURE AJOURÉE			
	Hauteur du poteau à découper	Hauteur de la clôture finale	Nombre de lames
Barre à sceller 150 cm	194 cm	192 cm	12
	178 cm	176 cm	11
	162 cm	160 cm	10
Platine long 40 cm	146 cm	144 cm	9
	130 cm	128 cm	8
	114 cm	112 cm	7
	98 cm	96 cm	6
	82 cm	80 cm	5
	66 cm	64 cm	4
	50 cm	48 cm	3
	34 cm	32 cm	2
	18 cm	16 cm	1



Pour un espacement entre les lames (ajourage) de 4 cm

Notice de pose

MATÉRIEL

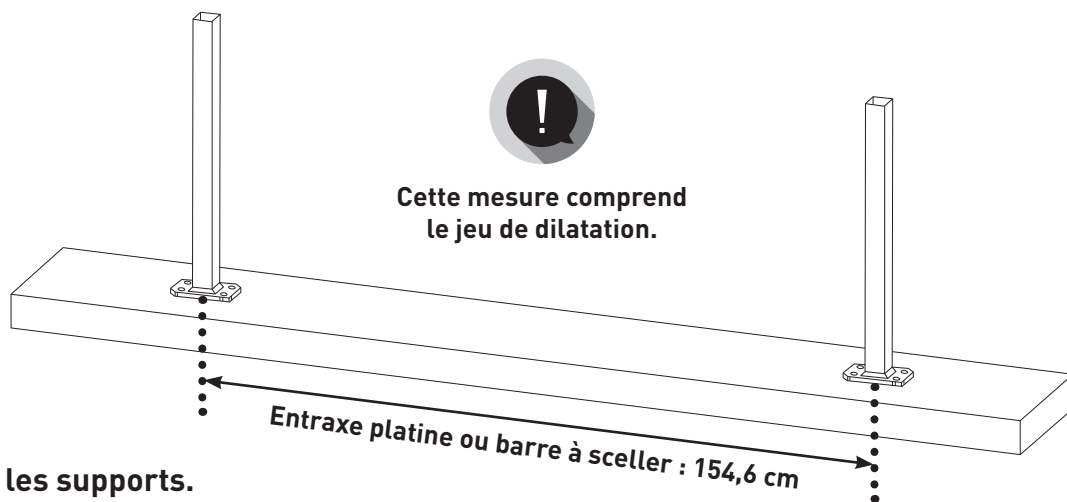


Tournevis tête plate

Mèche de perçage
Ø 6 mm
L. 5,8 cm

Pour la réalisation de vos travaux, protégez-vous avec des lunettes de sécurité et des gants de sécurité prévus à cet effet.

2 Préparer l'entraxe des poteaux.



3 Fixer les supports.

AVEC LA PLATINE

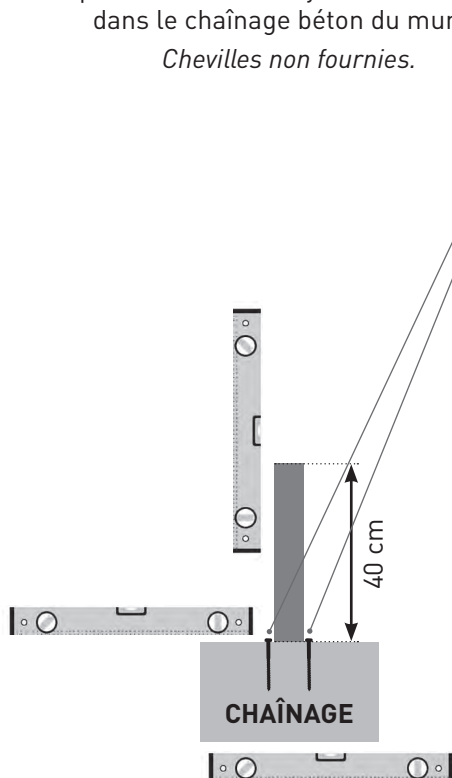
Fixer sur muret ou terrasse

Hauteur de clôture max = 144 cm

Percer 4 trous de diam. 6 mm avec un forêt béton

Fixer la platine à l'aide du système d'ancrage (n°10) dans le chaînage béton du muret.

Chevilles non fournies.

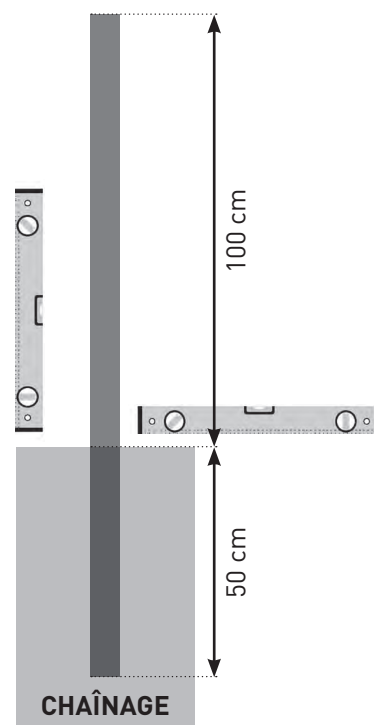


AVEC LA BARRE À SCELLER

Scellement au sol

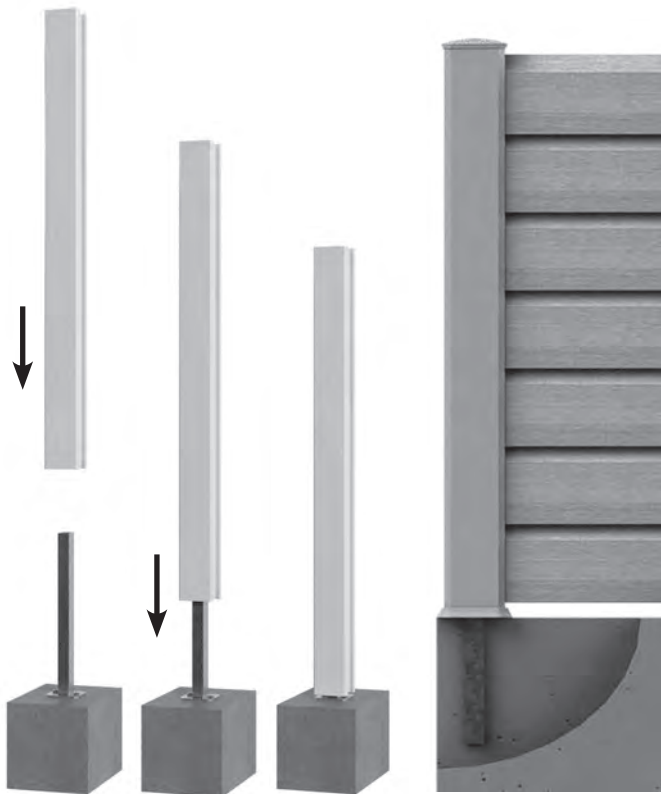
Hauteur de clôture max = 188 cm

Sceller la barre en l'enfouissant de 50 cm dans le chaînage béton



la platine et la barre à sceller doivent être de niveau sans quoi la garantie s'annule.

4 Insérer les poteaux (7).



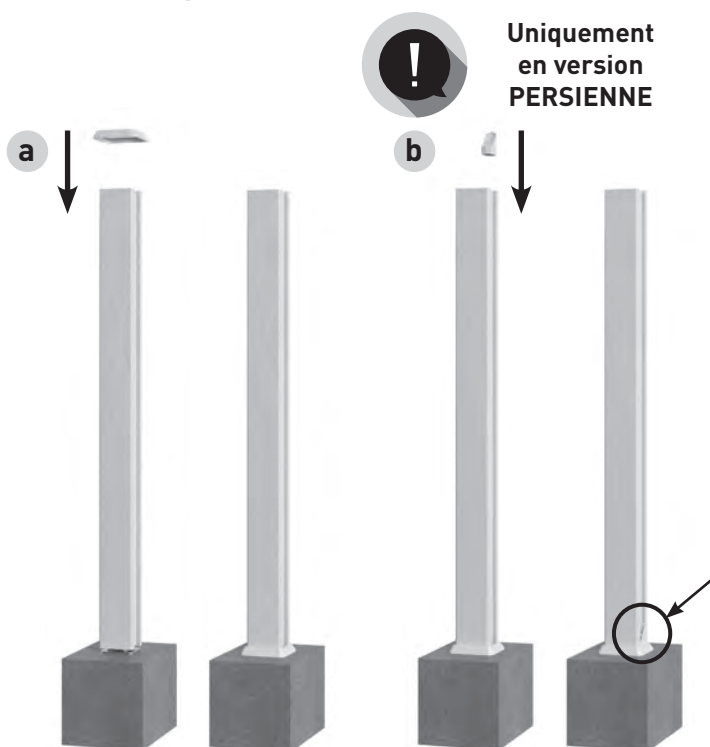
Pose platine pour un ajourage (espace) de 4 cm entre les lames (6)

Partie de la barre scellée

5 Glisser les cache-rainure (4) dans le premier et le dernier poteau (7) de votre clôture.



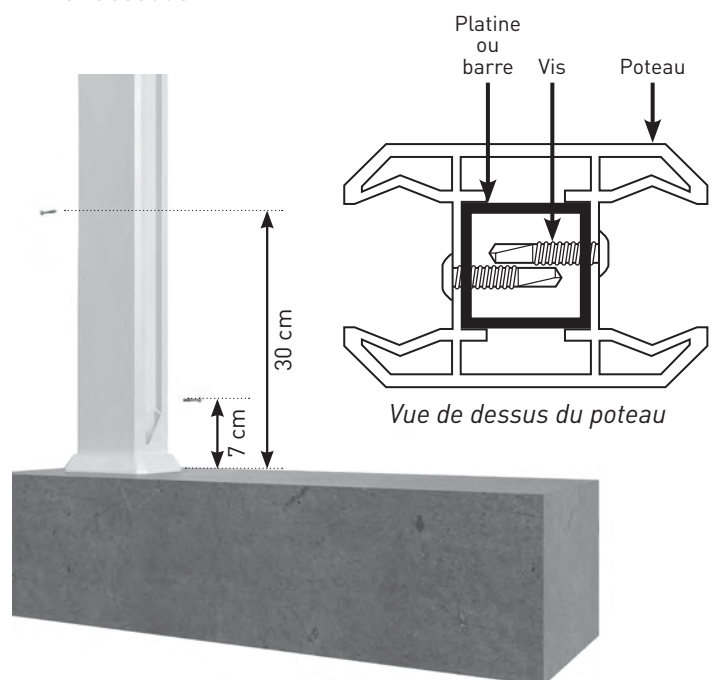
6 Coulisser les embases (9) (a) puis insérer les entretoises de départ (2) dans les poteaux (b).



Uniquement en version PERSIENNE

7 Fixer les poteaux sur les supports (platine ou barre à sceller).

Visser 2 vis auto forantes (8) de chaque côté des poteaux en respectant les hauteurs indiquées ci-dessous.

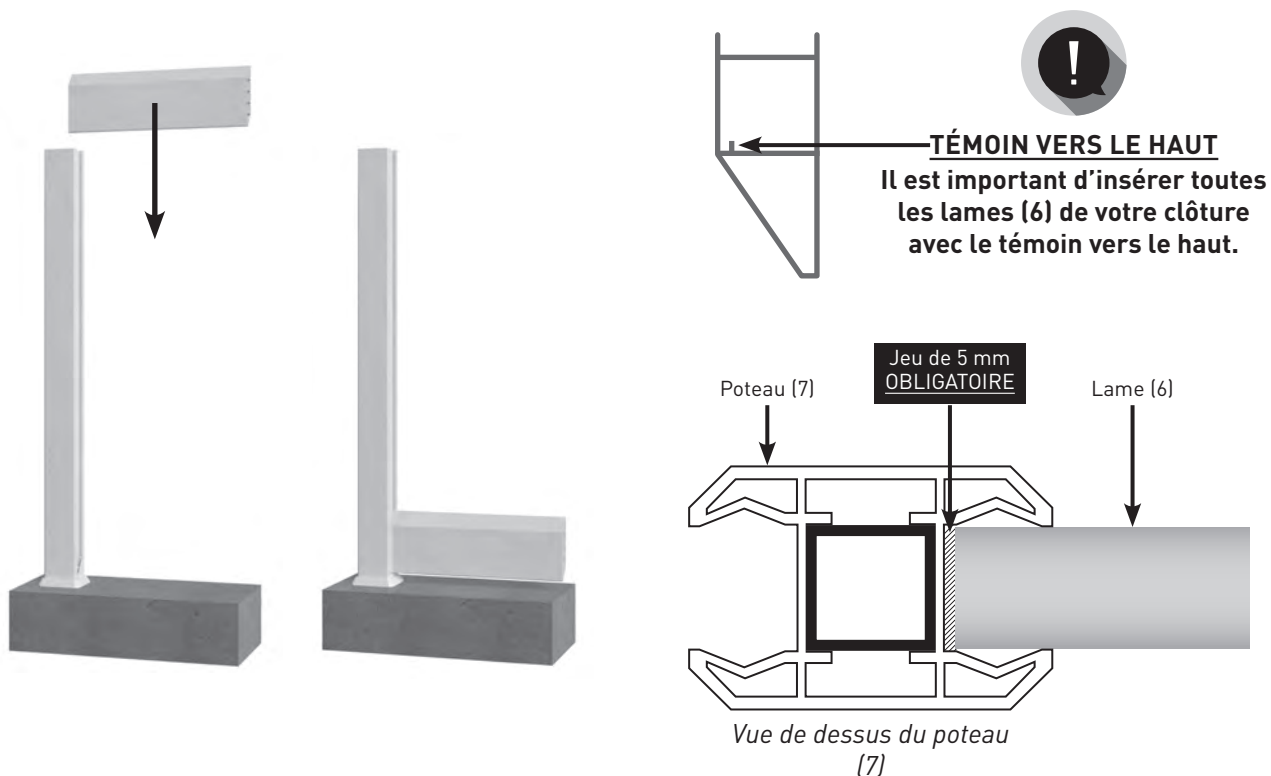


Vue de dessus du poteau

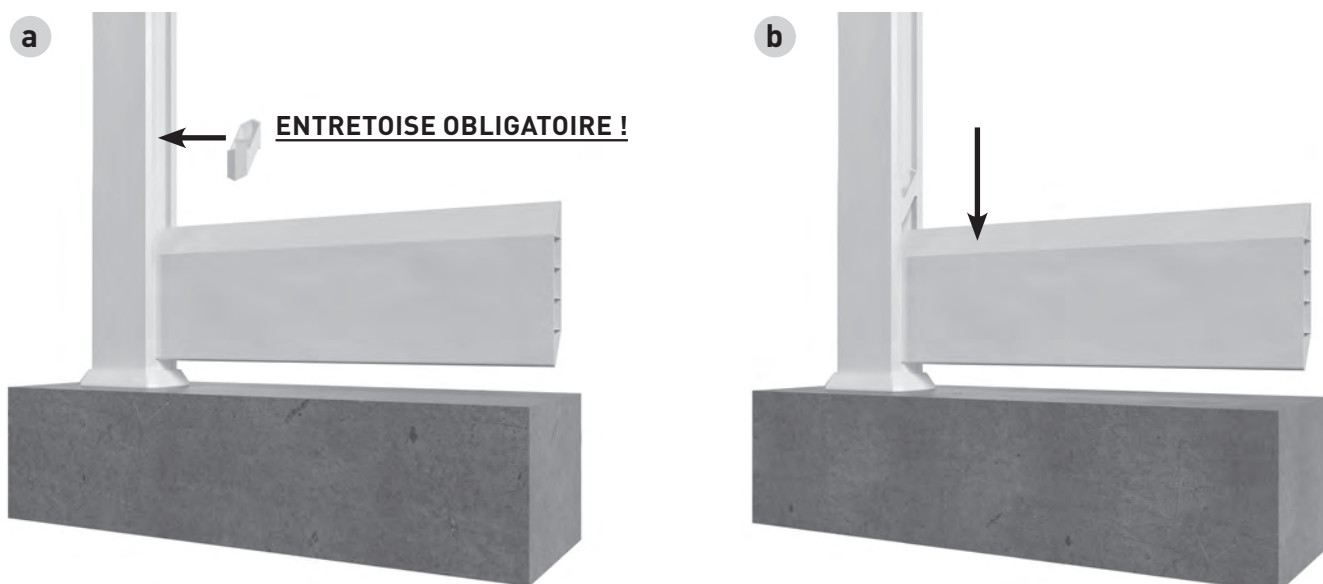
VERSION CLÔTURE PERSIENNE

Version PLEINE page 10 - AJOURÉE page 11

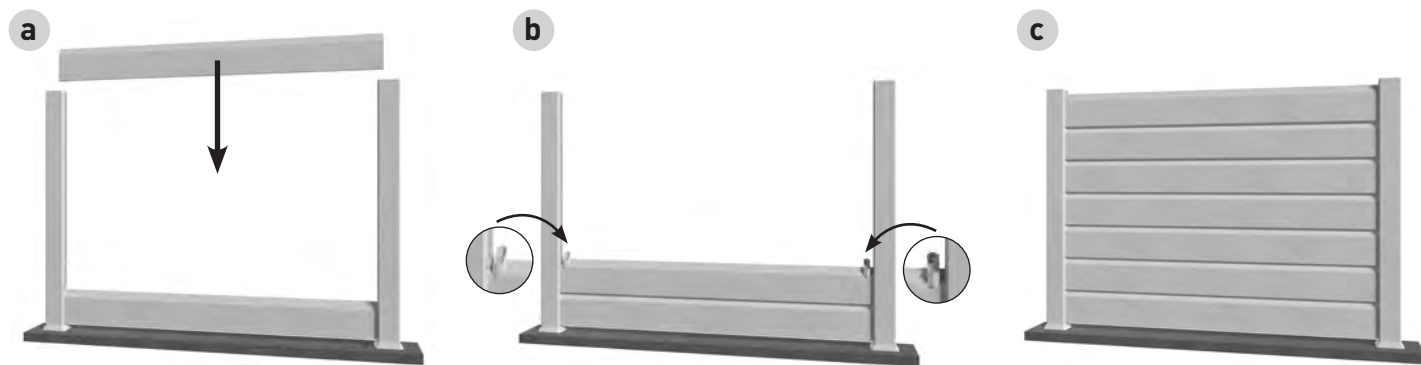
- 8 Glisser la lame (6) à l'intérieur des poteaux (7) **EN LAISSANT UN JEU DE 5 MM** de chaque côté.



- 9 Insérer les premières entretoises intermédiaires (5) au-dessus de chaque extrémité de la lame (6).



10 Glisser les lames (6) suivantes en répétant les étapes 8 et 9 jusqu'à la hauteur voulue.



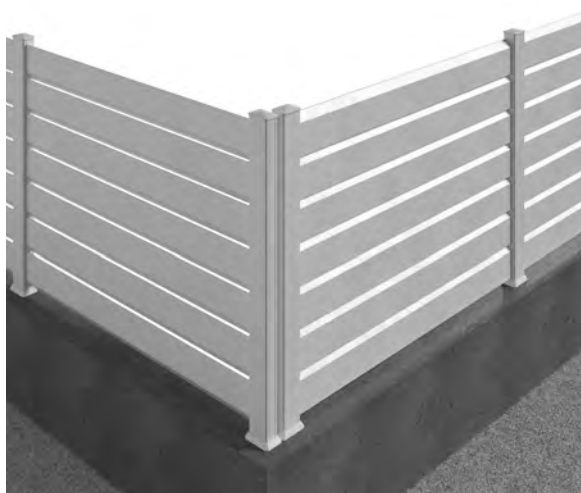
11 Insérer les entretoises finales (2) dans les poteaux (7).



12 Emboîter et coller les chapeaux (1) sur les poteaux (7) [colle PVC non fournie].

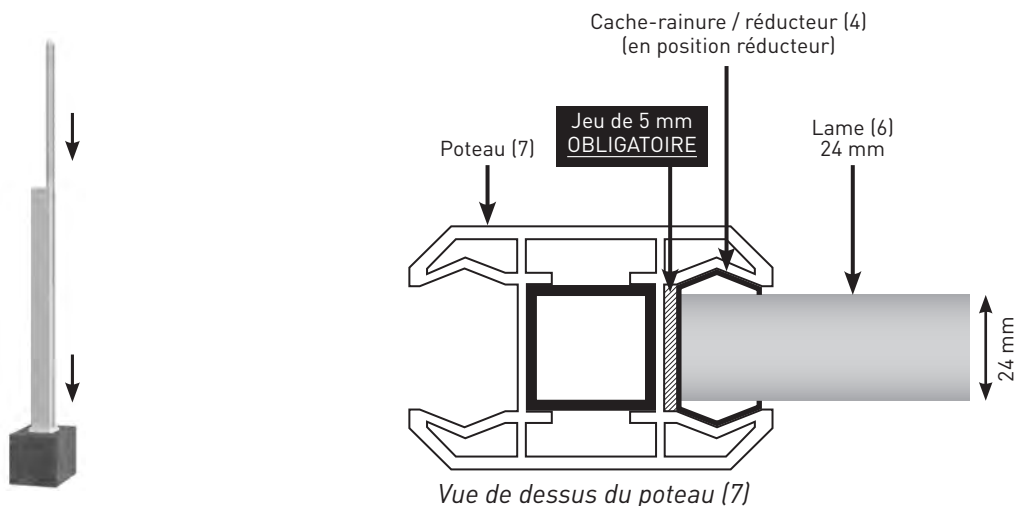


13 Réalisation d'un angle

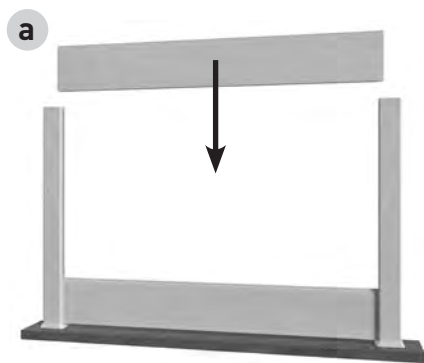


VERSION CLÔTURE PLEINE

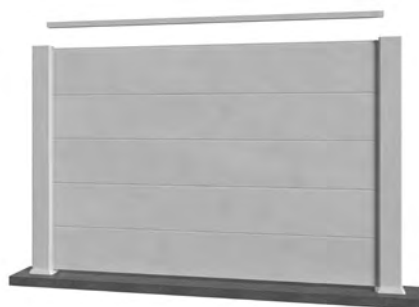
- 8** Insérer un cache-rainure / réducteur (4) dans le poteau (7) pour compenser l'épaisseur du panneau (24 mm). Glisser les lames (6) à l'intérieur du U en laissant un jeu de 5 mm de chaque côté.



- 9** Emboîter toutes les lames (6) entre elles.



- 10** Insérer le U de finition (3) sur le dernier panneau



- 11** Emboîter et coller les chapeaux (1) sur les poteaux (7) (colle PVC non fournie).

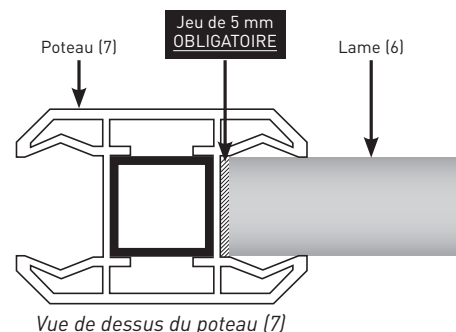
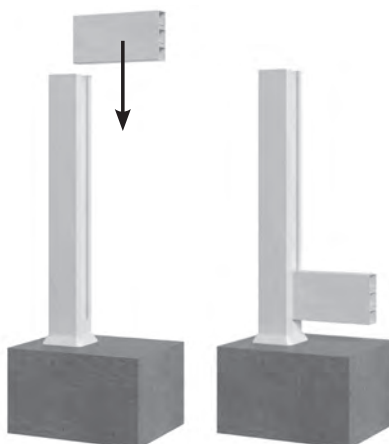


VERSION CLÔTURE AJOURÉE

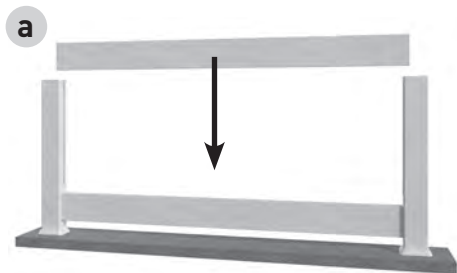
- 8** Découper le cache-rainure / ENTRETOISE (4) à la hauteur souhaitée. Insérer dans la rainure intérieure.



- 9** Glisser la lame à l'intérieur des poteaux (7) en laissant un jeu de 5 mm de chaque côté.



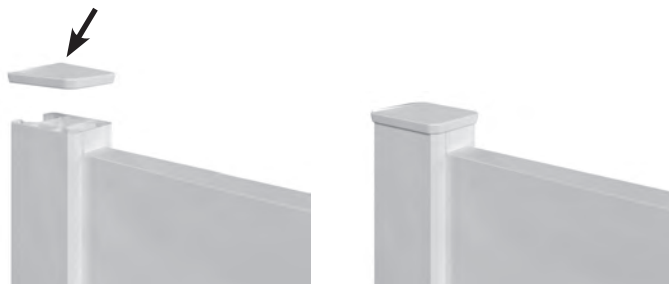
- 10** Répéter les étapes 8 et 9 jusqu'à la hauteur voulue.



- 11** Terminer par un cache-rainure / ENTRETOISE (4) de 2 cm.



- 12** Emboîter et coller les chapeaux (1) sur les poteaux (7) (colle PVC non fournie).



! Stocker les produits à plat, à l'abri de la lumière dans un lieu sec et frais avant la mise en œuvre

Un nouveau projet de clôture ?
Rendez-vous sur :
leroymerlin-macloturefacile.fr



commerce@global-wood.fr
Tél. 05 62 62 23 23